



# **Iridium Edge<sup>®</sup> Pro**

## **User Manual**

---

UM\_Iridium\_Edge\_Pro\_V 1.1

© 2020 Iridium Satellite LLC. Iridium<sup>®</sup>, Iridium Edge<sup>®</sup> and the Iridium Logo are registered trademarks of Iridium Satellite LLC and its affiliates. All other trademarks, service marks and logos are the property of their respective holders, which have not endorsed, sponsored or otherwise affiliated with Iridium.

1750 Tysons Boulevard, Suite 1400 McLean, VA 22102 USA  
Toll Free: +1 866.947.4348 (US Only) International: +1 480.752.5155 E-Mail: [info@iridium.com](mailto:info@iridium.com)

## Legal Notices

This User Manual provides user information and is provided “as is.” Iridium and its affiliated companies, directors, officers, employees, agents, trustees or consultants (“Iridium”) assume no responsibility for any typographical, technical, content or other inaccuracies in this User Manual. Iridium reserves the right to revise this User Manual or withdraw it at any time without prior notice. You can find the current version of this Iridium Edge® Pro User Manual on [https://www.iridium.com/resources/?fwp\\_resource\\_categories=product-manuals](https://www.iridium.com/resources/?fwp_resource_categories=product-manuals).



Prior to using the Iridium Edge Pro, read and understand this User Manual including the safety warnings and information. Failure to do so could result in serious injury or death.

IRIDIUM MAKES NO REPRESENTATIONS, GUARANTEES, CONDITIONS OR WARRANTIES, EITHER EXPRESS OR IMPLIED, INCLUDING WITHOUT LIMITATION, ANY IMPLIED REPRESENTATIONS, GUARANTEES, CONDITIONS OR WARRANTIES OF MERCHANTABILITY AND FITNESS FOR A PARTICULAR PURPOSE, NON-INFRINGEMENT, SATISFACTORY QUALITY, NON-INTERFERENCE, ACCURACY OF INFORMATIONAL CONTENT, OR ARISING FROM A COURSE OF DEALING, LAW, USAGE, OR TRADE PRACTICE, USE, OR RELATED TO THE PERFORMANCE OR NONPERFORMANCE OF ANY PRODUCTS, ACCESSORIES, FACILITIES, SERVICES OR USER INFORMATION, EXCEPT AS EXPRESSLY STATED IN THE LIMITED WARRANTY. ANY OTHER STANDARDS OF PERFORMANCE, GUARANTEES, CONDITIONS AND WARRANTIES ARE HEREBY EXPRESSLY EXCLUDED AND DISCLAIMED TO THE FULLEST EXTENT PERMITTED BY LAW. THIS DISCLAIMER AND EXCLUSION SHALL APPLY EVEN IF THE EXPRESS LIMITED WARRANTY CONTAINED IN THIS USER MANUAL FAILS OF ITS ESSENTIAL PURPOSE. FURTHER, THIS LIMITED WARRANTY COVERS THE IRIDIUM EDGE PRO (INCLUDING HARDWARE, SOFTWARE AND/OR FIRMWARE) AND ACCESSORIES ONLY, AND NO WARRANTY IS MADE AS TO USER INFORMATION AND/OR COVERAGE, AVAILABILITY OR GRADE OF SERVICE PROVIDED BY IRIDIUM SEPARATELY FOR IRIDIUM® SATELLITE SERVICES.

IN NO EVENT SHALL IRIDIUM BE LIABLE, WHETHER IN CONTRACT OR TORT OR ANY OTHER LEGAL THEORY, INCLUDING WITHOUT LIMITATION STRICT LIABILITY, GROSS NEGLIGENCE OR NEGLIGENCE, FOR ANY DAMAGES IN EXCESS OF THE PURCHASE PRICE OF THE IRIDIUM EDGE PRO (INCLUDING HARDWARE, SOFTWARE AND/OR FIRMWARE) AND/OR ACCESSORIES AND/OR THE COST OF IRIDIUM SATELLITE SERVICES PROVIDED. NOR SHALL IRIDIUM BE LIABLE FOR ANY DIRECT, INDIRECT, INCIDENTAL, SPECIAL, CONSEQUENTIAL, OR PUNITIVE DAMAGES OF ANY KIND, OR LOSS OF REVENUE OR PROFITS, LOSS OF BUSINESS, LOSS OF PRIVACY, LOSS OF USE, LOSS OF TIME OR INCONVENIENCE, LOSS OF INFORMATION OR DATA, SOFTWARE OR APPLICATIONS OR OTHER FINANCIAL LOSS CAUSED BY THE IRIDIUM EDGE PRO (INCLUDING HARDWARE, SOFTWARE AND/OR FIRMWARE) AND/OR ACCESSORIES AND/OR THE IRIDIUM SATELLITE SERVICES, OR ARISING OUT OF OR IN CONNECTION WITH THE ABILITY OR INABILITY TO USE THE IRIDIUM EDGE PRO (INCLUDING HARDWARE, SOFTWARE AND/OR FIRMWARE) AND/OR ACCESSORIES AND/OR THE IRIDIUM SATELLITE SERVICES TO THE FULLEST EXTENT THESE DAMAGES MAY BE DISCLAIMED BY LAW AND REGARDLESS OF WHETHER IRIDIUM WAS ADVISED OF THE POSSIBILITIES OF SUCH DAMAGES.

### Third Party Information

This User Manual might refer to third party sources of information, hardware or software, products or services and/or third party web sites (“third party information”). Iridium does not control, and is not responsible for, any third party information, including without limitation the content, accuracy, copyright compliance, compatibility, performance, trustworthiness, legality, decency, links, or any other aspect of third party information. The inclusion of such third party information does not imply endorsement by Iridium of the third party information. ANY THIRD PARTY INFORMATION THAT IS PROVIDED WITH IRIDIUM’S FACILITIES, SERVICES, PRODUCTS OR



USER INFORMATION IS PROVIDED “AS IS.” IRIDIUM MAKES NO REPRESENTATIONS, GUARANTEES OR WARRANTIES IN RELATION TO THIRD PARTY INFORMATION AND IRIDIUM SHALL NOT BE LIABLE FOR ANY LOSSES, DAMAGES, LIABILITIES, JUDGMENTS, FINES, AMOUNTS PAID IN SETTLEMENT, EXPENSES OR COSTS OF DEFENSE SUSTAINED IN RELATION TO ANY SUCH THIRD PARTY INFORMATION.

### **Intellectual Property, Trade Secret, Proprietary or Copyrighted Information**

To protect Iridium proprietary and confidential information and/or trade secrets, this User Manual may describe some aspects of Iridium technology in generalized terms. Iridium products may include copyrighted Iridium and third party software. Any such copyrighted software contained in Iridium products may not be modified, reverse engineered, distributed or reproduced in any manner to the extent provided by law. The purchase of any Iridium products shall not be deemed to grant either directly or by implication or otherwise, any license under copyrights, patents, or patent applications of Iridium or any third party software provider, except for the normal, nonexclusive, royalty free license to use that arises by operation of law in the sale of a product.

### **Content Copyright**

You are exclusively responsible for the use of the User Manual, including proper use of third party copyrighted materials. If you violate these terms you agree to defend, indemnify and hold Iridium harmless with respect to any claims or actions by third parties related to your improper use of copyrighted materials and to pay all costs, damages, fines and other amounts incurred by Iridium, or on its behalf, in the defense of any such claims or actions.

### **Privacy and Data Security**

Iridium is committed to protecting the privacy and security of the users of Iridium products. The Iridium Edge Pro is not designed nor intended to allow personally identifiable information to be transferred from the product to Iridium. For the avoidance of doubt, users of Iridium products should not furnish or otherwise provide Iridium with any personally identifiable information without Iridium’s express written consent. Notwithstanding the foregoing, users of Iridium products should be aware that certain Service Providers may amend or alter Iridium products, combine Iridium products with other third-party products, or offer other services in which the Service Providers may collect or have access to the personally identifiable information related to the users of Iridium products. In such circumstances, the applicable Service Provider is solely responsible for the manner in which it collects and processes personally identifiable information, and Iridium does not endorse or otherwise approve such data processing activities and will not be liable for the same. The products described in this User Manual use network-based positioning technology, which may be used to obtain a user’s approximate location and thereby affect a user’s privacy. The users of Iridium products are solely responsible for ensuring that any network or internet activity, and any applicable username and password, related to the operation of, and access to, the products are secure. The users of Iridium products are solely responsible for regulating and preventing unauthorized access to the products or data pertaining to any product’s usage, operation or end users.

### **Disclosure to Governmental and Quasi-Governmental Agencies.**

By your use of the device and Iridium satellite services you acknowledge and consent to Iridium’s disclosure of user information, including but not limited to name, address, telephone number and



location information, including, where available, the geographic coordinates of equipment, to governmental and quasi-governmental agencies where Iridium deems it necessary in its sole discretion, including but not limited to responding to an exigent circumstance.

### **Limited License to Software/Firmware**

The Iridium Edge Pro device contains software, including firmware and software made available by one or more third parties (the “Software.”) Each such item of software is subject to the applicable terms and conditions (the “Software Terms”) available at [https://www.iridium.com/resources/?fw\\_resource\\_categories=legal-notice](https://www.iridium.com/resources/?fw_resource_categories=legal-notice).

Do not use the Iridium Edge Pro device until you have carefully read the Software Terms. Do not use the Iridium Edge Pro device if you do not wish to agree to the Software Terms. Your use of the Iridium Edge Pro Device constitutes your acceptance of all of the Software Terms. Without limiting the foregoing, if you do not agree to the Software Terms, you are not granted any license or rights whatsoever to use the software contained on the Iridium Edge Pro device.

### **Limited Warranty**

Iridium and its Service Providers stand by the Iridium Edge Pro, and the Service Provider offers you a Limited Warranty which you should receive when you purchase the device. Please contact your Iridium Service Provider if you have any questions regarding repair or warranty. Do not contact Iridium.

## Avis légaux

Le présent manuel d'utilisation donne des renseignements pour les utilisateurs et est fourni « tel quel ». Iridium et ses sociétés affiliées, ses directeurs, ses agents, ses employés, ses fiduciaires ou ses experts-conseils (« Iridium »), n'assument aucune responsabilité pour toute erreur typographique, technique ou de contenu, ou toute autre inexactitude qui pourrait se trouver dans le présent manuel. Iridium se réserve le droit de réviser le présent manuel d'utilisation, ou de le retirer, en tout temps, sans avis préalable. La version actualisée du présent manuel d'utilisation de l'Iridium Edge® Pro se trouve à [https://www.iridium.com/resources/?fwp\\_resource\\_categories=product-manuals](https://www.iridium.com/resources/?fwp_resource_categories=product-manuals).



Avant d'utiliser l'Iridium Edge Pro, assurez-vous de bien lire et comprendre ce manuel d'utilisation, y compris les avertissements et les consignes de sécurité. Le non-respect de ces consignes pourrait entraîner des blessures graves voire la mort.

IRIDIUM DÉCLINE TOUTE REPRÉSENTATION, GARANTIE OU CONDITION, EXPRESSE OU IMPLIQUÉE, Y COMPRIS, SANS S'Y LIMITER, LES GARANTIES IMPLICITES DE COMMERCIALITÉ, D'ADAPTATION À UN USAGE PARTICULIER, D'ABSENCE DE CONTREFAÇON, DE QUALITÉ MARCHANDE, DE NON-INTERFÉRENCE, D'EXACTITUDE DU CONTENU, OU TOUTE RESPONSABILITÉ DÉCOULANT D'UN COMMERCE, D'UN ACCORD, D'UNE UTILISATION OU DE PRATIQUES COMMERCIALES, OU LIÉ À LA PERFORMANCE OU NON DE TOUT PRODUIT, ACCESSOIRE, INSTALLATION, SERVICE OU RENSEIGNEMENT SUR LES UTILISATEURS, À L'EXCEPTION DES CAS EXPLICITEMENT STIPULÉS DANS LE PRÉSENT MANUEL. TOUTE AUTRE NORME DE RENDEMENT, GARANTIE, CONDITION SONT PAR LA PRÉSENTE EXPRESSÉMENT EXCLUES ET REJETÉES DANS TOUTE LA MESURE PERMISE PAR LA LOI. LA PRÉSENTE RENONCIATION ET EXCLUSION S'APPLIQUE MÊME SI LA GARANTIE LIMITÉE DU PRÉSENT MANUEL D'UTILISATION N'ATTEINT PAS SON OBJECTIF ESSENTIEL. DE PLUS, LA PRÉSENTE GARANTIE LIMITÉE COUVRE UNIQUEMENT L'APPAREIL IRIDIUM EDGE PRO (Y COMPRIS LE MATÉRIEL, LE LOGICIEL ET/OU LES MICROLOGICIELS) ET LES ACCESSOIRES, ET AUCUNE GARANTIE N'EST FAITE SUR LES RENSEIGNEMENTS POUR LES UTILISATEURS ET/OU LA COUVERTURE, LA DISPONIBILITÉ OU LE NIVEAU DE SERVICE OFFERTS PAR IRIDIUM SÉPARÉMENT POUR DES SERVICES SATELLITAIRES IRIDIUM.

EN AUCUN CAS IRIDIUM NE POURRA ÊTRE TENU RESPONSABLE, QUE CE SOIT SOUS FORME DE CONTRAT, DE TORT OU DE TOUTE AUTRE RÈGLE DE DROIT, Y COMPRIS MAIS SANS S'Y LIMITER LA RESPONSABILITÉ STRICTE, LA GROSSIÈRE NÉGLIGENCE OU LA NÉGLIGENCE, POUR TOUT DOMMAGE AU-DELÀ DU PRIX D'ACHAT DE L'APPAREIL IRIDIUM EDGE PRO (Y COMPRIS LE MATÉRIEL, LE LOGICIEL ET/OU LES MICROLOGICIELS) ET LES ACCESSOIRES ET LE COÛT DES SERVICES SATELLITAIRES IRIDIUM FOURNIS, Y COMPRIS TOUT DOMMAGE DIRECT, INDIRECT, ACCESSOIRE, SPÉCIAL OU CONSÉCUTIF DE QUELQUE SORTE QU'Y SOIT, OU DE LA PERTE DE REVENU OU DE PROFITS, DE LA PERTE COMMERCIALE, D'INGÉRENCE DANS LA VIE PRIVÉE, DE PERTE D'USAGE OU DE TEMPS, OU DE DÉSAGRÈMENTS, DE PERTE DE DONNÉES, DE LOGICIELS OU D'APPLICATIONS, OU TOUTE AUTRE PERTE FINANCIÈRE DÉCOULANT DE L'UTILISATION DE L'APPAREIL IRIDIUM EDGE PRO (Y COMPRIS LE MATÉRIEL, LE

LOGICIEL ET/OU LES MICROLOGICIELS) ET LES ACCESSOIRES OU DES SERVICES SATELLITAIRES D'IRIDIUM, OU QUI DÉCOULENT DE LA CAPACITÉ OU NON D'UTILISER L'APPAREIL IRIDIUM EDGE PRO (Y COMPRIS LE MATÉRIEL, LE LOGICIEL ET/ OU LES MICROLOGICIELS) ET LES ACCESSOIRES OU LES SERVICES SATELLITAIRES D'IRIDIUM DANS LEUR TOTALITÉ, DANS LA MESURE OU CES DOMMAGES PEUVENT NE PAS ÊTRE RECONNUS PAR LA LOI ET AVEC AVERTISSEMENT OU NON DE LA POSSIBILITÉ DE TELS DOMMAGES.

### **Renseignements sur les tierces parties**

Le présent manuel d'utilisation peut faire référence à des tiers qui sont source d'information, de matériel ou de logiciel, de produits ou de services, ou à des sites Web de parties tierces

(« information provenant d'un tiers »). Iridium ne contrôle pas et n'en est donc pas responsable de l'information provenant de tiers, y compris mais sans s'y limiter, le contenu, l'exactitude, la conformité aux droits d'auteurs, la compatibilité, le rendement, la vérité, la légalité, la décence, les liens, ou tout autre aspect de l'information provenant d'un tiers. L'inclusion d'une telle information provenant d'un tiers ne signifie pas qu'Iridium endosse l'information provenant du tiers. TOUTE INFORMATION PROVENANT D'UN TIERS FOURNIE AVEC LES PRODUITS ET LES SERVICES D'IRIDIUM OU TOUTE INFORMATION POUR LES UTILISATEURS EST FOURNIE «TELLE QUELLE». IRIDIUM NE FAIT AUCUNE REPRESENTATION OU GARANTIE EN LIEN AVEC L'INFORMATION PROVENANT D'UN TIERS ET IRIDIUM NE PEUT ÊTRE TENU RESPONSABLES DES PERTES, DOMMAGES, RESPONSABILITÉS, JUGEMENTS, AMENDES, SOMMES VERSÉES EN RÉGLEMENTS, LES DÉPENSES OU COÛTS DE DÉFENSE ENGAGÉS EN LIEN AVEC DE L'INFORMATION PROVENANT DE TIERS.

### **Propriété intellectuelle, secret commercial, renseignements exclusifs ou protégés par droits d'auteur**

Pour protéger les renseignements exclusifs ou confidentiels d'Iridium, ou ses secrets commerciaux, le présent manuel d'utilisation peut décrire certains aspects de la technologie Iridium en termes généraux. Les produits Iridium peuvent comprendre du logiciel d'Iridium et de tiers protégé par droits d'auteur. De tels logiciels contenus dans les produits d'Iridium ne peuvent être modifiés, désossés, distribués ou reproduits de quelque façon que ce soit, dans la mesure prévue par la loi. L'achat de produits d'Iridium ne devrait aucunement être perçu comme un accord direct, implicite ou autre, de droits pour tout logiciel protégé par droits d'auteur, brevet, ou applications de brevet d'Iridium ou d'un fournisseur de logiciel tiers, à l'exception de l'utilisation gratuite et sans droits, normale et non exclusive, pour les utilisations qui découlent de la loi dans le cadre de la vente d'un produit.

### **Droits d'auteur sur le contenu**

Vous êtes exclusivement responsable de l'utilisation du manuel d'utilisation, y compris de l'utilisation appropriée des documents protégés par droits d'auteur et provenant de tiers. Si vous enfreignez ces modalités, vous acceptez de défendre Iridium, de l'indemniser et de ne pas le tenir responsable en cas de réclamations ou de poursuites par des tiers qui résultent de votre utilisation inappropriée de matériel protégé par droits d'auteur, et à payer tous les frais, les dommages, les amendes et toute autre somme engagée par Iridium, ou en son nom, dans le cadre de sa défense en cas de telles réclamations ou poursuites.



## **Confidentialité et sécurité des données**

Iridium s'engage à protéger la confidentialité et la sécurité des données des utilisateurs des produits Iridium. L'Iridium Edge Pro n'est pas conçu ni prévu pour permettre le transfert de données personnelles de l'appareil à Iridium. Pour éviter tout doute, les utilisateurs des produits Iridium ne doivent pas communiquer ou fournir à Iridium des données personnelles sans le consentement exprès écrit d'Iridium. Nonobstant ce qui précède, les utilisateurs des produits Iridium doivent être conscients que certains fournisseurs de services peuvent modifier ou altérer les produits Iridium, combiner les produits Iridium avec d'autres produits tiers, ou offrir d'autres services dans lesquels les fournisseurs de services peuvent collecter ou avoir accès aux données personnelles des utilisateurs des produits Iridium. Dans de telles circonstances, le fournisseur de services concerné est seul responsable de la manière dont il recueille et traite les données personnelles, et Iridium n'appuie ni n'approuve ces activités de traitement de données et n'en sera pas tenu responsable. Les produits décrits dans ce manuel d'utilisation se servent d'une technologie de positionnement basée sur le réseau, qui peut être utilisée pour obtenir la position approximative d'un utilisateur et donc mettre en jeu sa vie privée. Les utilisateurs des produits Iridium sont seuls responsables de la sécurité de toute activité réseau ou Internet, ainsi que de tout nom d'utilisateur et mot de passe, liés au fonctionnement et à l'accès aux produits. Les utilisateurs des produits Iridium sont seuls responsables de surveiller et d'empêcher l'accès non autorisé aux produits ou aux données relatives à l'utilisation des produits ou aux utilisateurs finaux.

## **Divulgaration aux agences gouvernementales et quasi-gouvernementales**

En utilisant l'appareil et les services satellitaires Iridium, vous reconnaissez et acceptez la divulgation par Iridium des informations utilisateur, y compris, mais sans s'y limiter, le nom, l'adresse, le numéro de téléphone et les informations de localisation, y compris, le cas échéant, les coordonnées géographiques de l'appareil, aux autorités gouvernementales et les agences quasi-gouvernementales où Iridium le juge nécessaire à sa seule discrétion, y compris, mais sans s'y limiter, pour répondre à une situation d'urgence.

## **Licence limitée aux logiciels / micrologiciels**

L'appareil Iridium Edge Pro contient des logiciels, y compris des micrologiciels et des logiciels mis à disposition par un ou plusieurs tiers (le «logiciel»). Chacun de ces logiciels est soumis aux conditions générales applicables (les «conditions du logiciel») qui se trouvent à [https://www.iridium.com/resources/?fwp\\_resource\\_categories=legal-notice](https://www.iridium.com/resources/?fwp_resource_categories=legal-notice).

N'utilisez pas l'appareil Iridium Edge Pro avant d'avoir lu attentivement les conditions du logiciel.

N'utilisez pas l'appareil Iridium Edge Pro si vous ne souhaitez pas accepter les conditions du logiciel. Votre utilisation de l'appareil Iridium Edge Pro constitue votre acceptation de toutes les conditions du logiciel. Sans limiter ce qui précède, si vous n'acceptez pas les conditions du logiciel, vous ne bénéficiez d'aucune licence ni d'aucun droit pour utiliser le logiciel contenu sur l'appareil Iridium Edge Pro.

## **Garantie limitée**

Iridium et ses fournisseurs de services garantissent la qualité de l'appareil Iridium Edge Pro, et le fournisseur de services vous offre une garantie limitée que vous devriez recevoir lorsque vous achetez l'appareil. Si vous avez des questions concernant les réparations ou la garantie, veuillez contacter votre fournisseur de services, pas Iridium.



## Table of Contents

<b>Legal Notices</b> .....	<b>2</b>
<b>Avis légaux</b> .....	<b>5</b>
<b>Important Safety Information</b> .....	<b>10</b>
<b>Importantes consignes de sécurité</b> .....	<b>12</b>
<b>INSTALLATION</b> .....	<b>12</b>
<b>MISE À LA TERRE</b> .....	<b>12</b>
<b>CÂBLES D’ALIMENTATION</b> .....	<b>12</b>
<b>ATMOSPHÈRE EXPLOSIVE / ZONES DE DYNAMITAGE</b> .....	<b>12</b>
<b>FUSIBLE EXTERNE</b> .....	<b>13</b>
<b>1 Introduction</b> .....	<b>14</b>
<b>2 Regulatory</b> .....	<b>14</b>
2.1 General Installation Safety Guidelines .....	14
2.2 Radio Frequency Radiation Safety Notices Radio Frequency Radiation Safety Notice and Other Information Required by the U.S. Federal Communications Commission and Other Governments. ....	14
2.3 Radio Frequency Exposure Safety.....	15
2.4 Usage On Board Aircraft .....	15
2.5 Industry Canada Notice Statements.....	15
2.6 European Union .....	15
2.7 REACH ( European Union) .....	16
2.8 Device Disposal .....	16
<b>3 Conformité aux normes</b> .....	<b>17</b>
3.1 Consignes générales en matière de sécurité d'installation .....	17
3.2 Avis obligatoires de la FCC.....	17
3.3 Exposition humaine aux ondes radioélectriques.....	17
3.4 Utilisation à bord d’un aéronef.....	17
3.5 Avis d’Industrie Canada .....	18

Conformément à la réglementation d'Industrie Canada, le présent émetteur radio peut fonctionner avec une antenne d'un type et d'un gain maximal (ou inférieur) approuvé pour



l'émetteur par Industrie Canada. Pour réduire le risque de brouillage radioélectrique éventuel pour les autres utilisateurs, il faut choisir le type d'antenne et son gain de sorte que la puissance isotrope rayonnée équivalente (p.i.r.e.) ne dépasse pas l'intensité nécessaire à l'établissement d'une communication satisfaisante..... 18

3.6	Union européenne .....	18
3.7	REACH .....	18
3.8	Élimination des appareils .....	18
<b>4</b>	<b>Environmental Specifications .....</b>	<b>19</b>
<b>4.1</b>	<b>Temperature .....</b>	<b>19</b>
<b>4.2</b>	<b>Testing Compliance .....</b>	<b>19</b>
<b>5</b>	<b>Power and Mating Cables .....</b>	<b>19</b>
<b>6</b>	<b>Installation Instructions .....</b>	<b>20</b>
<b>6.1</b>	<b>Installer Qualifications .....</b>	<b>20</b>
<b>6.2</b>	<b>IMEI Recording .....</b>	<b>20</b>
<b>6.3</b>	<b>Select Cables .....</b>	<b>21</b>
<b>6.4</b>	<b>Power Source .....</b>	<b>21</b>
<b>6.5</b>	<b>Fuse Location .....</b>	<b>21</b>
<b>6.6</b>	<b>Select a Mounting Location .....</b>	<b>22</b>
<b>6.7</b>	<b>Mounting the Iridium Edge Pro .....</b>	<b>22</b>
<b>6.7.1</b>	<b><i>Recommend Tools and Materials</i> .....</b>	<b>22</b>
<b>6.7.2</b>	<b><i>Drilling</i> .....</b>	<b>23</b>
<b>6.7.3</b>	<b><i>Mounting</i> .....</b>	<b>23</b>
<b>6.8</b>	<b>Blasting Areas .....</b>	<b>25</b>
<b>6.9</b>	<b>Hazardous Locations .....</b>	<b>25</b>
<b>6.10</b>	<b>Painting .....</b>	<b>25</b>
<b>6.11</b>	<b>Cleaning .....</b>	<b>25</b>
	Appendix A: Drill Template .....	26

## Important Safety Information

### **WARNING**

Prior to using Iridium Edge® Pro, read and understand the Iridium Edge Pro User Manual including the safety warnings and information. Failure to do so could result in serious injury or death.

#### Installation



**WARNING** Always secure power cables. Failure to secure cables could result in fraying or failure of the power cable, resulting in fire and or failure of the device. These hazards could cause serious injury or death.



**CAUTION** Install the Iridium Edge Pro safely and securely. Failure to do so could result in dislodging of the Iridium Edge Pro especially when operating in areas of high winds or when mounted on moving vehicles, which could result in injury or damage.

#### Grounding



**WARNING** Properly ground the Iridium Edge Pro. Failure to properly ground the Iridium Edge Pro could cause unexpected currents, which could cause serious injury or death.

#### Power Cables

Use proper cables that have been supplied by a Service Provider. Use of improper cables can result in damages to equipment, property or persons.



**WARNING** Use power and ground conductors of proper gauge. Use of improper gauge power cables could result in exposing cables to excessive heat which could cause fire, resulting in serious injury or death.

#### Explosive Atmosphere / Blasting Areas



**WARNING** Power down or turn off the Iridium Edge Pro when in a “blasting area” or in areas posted “Turn off two-way radio.” Obey all signs and instructions. Failure to do so could result in serious injury or death.



**WARNING** Turn off the Iridium Edge Pro when in any area with a potentially explosive atmosphere. Obey all signs and instructions. Sparks from your device in such areas could cause an explosion or fire resulting in serious injury or death.



## External Fuse

**NOTICE** The Iridium Edge Pro must be powered through a properly-rated fuse or current-limited power supply. Failure to do so could cause large current drawings if unexpected or inadvertent shorts occur in either the Iridium Edge Pro device or its mating cable. Any large sustained current could result in damage to equipment.

## Importantes consignes de sécurité

### AVERTISSEMENT

Assurez-vous de bien lire et comprendre ce manuel d'utilisation, y compris les avertissements et les consignes de sécurité, avant d'utiliser l'Iridium Edge Pro. Le non-respect de ces consignes pourrait entraîner des blessures graves voire la mort.

### INSTALLATION



**AVERTISSEMENT** Protégez toujours les câbles d'alimentation. Manquer de protéger les câbles risque d'entraîner l'effilochage ou la défaillance de ces derniers, et donner lieu à un incendie et/ou la défaillance de l'appareil. Ces dangers sont susceptibles d'entraîner des blessures graves voire la mort.



**MISE EN GARDE** - Installez l'Iridium Edge Pro solidement et en toute sécurité. Faute de quoi, l'Iridium Edge Pro est susceptible de se déplacer, particulièrement en cas de fonctionnement dans des zones de grand vent ou lorsque l'appareil est installé sur des véhicules en déplacement. Cette situation pourrait donner lieu à des blessures ou à des dommages.

### MISE À LA TERRE



**AVERTISSEMENT** - Assurez-vous de mettre l'Iridium Edge Pro correctement à la terre. Manquer de mettre l'Iridium Edge Pro à la terre peut donner lieu à des courants inattendus susceptibles d'entraîner des blessures graves, voire la mort.

### CÂBLES D'ALIMENTATION

Utilisez des câbles appropriés fournis par un prestataire de services. L'utilisation de câbles non adaptés peut entraîner des dommages à l'équipement, à la propriété ou aux personnes.



**AVERTISSEMENT** - Utilisez des câbles d'alimentation et de mise à la terre du bon calibre. L'utilisation de câbles d'alimentation de mauvais calibre peut entraîner l'exposition de ceux-ci à des chaleurs excessives entraînant un incendie susceptible de causer des blessures graves, voire la mort.

### ATMOSPHÈRE EXPLOSIVE / ZONES DE DYNAMITAGE



**AVERTISSEMENT** - Mettez l'Iridium Edge Pro hors tension dans les « zones de dynamitage » ou dans celles indiquées comme suit: « Éteindre les radios bidirectionnelles ». Obéissez à tous les panneaux et consignes. Le non-respect de ceux-ci pourrait entraîner des blessures graves, voire la mort.



**AVERTISSEMENT** - Éteignez votre appareil lorsque vous vous trouvez dans une zone dont l'atmosphère est potentiellement explosive. Obéissez à tous les panneaux et consignes. Des étincelles provenant de votre appareil pourraient provoquer une explosion ou un incendie et donner lieu à des blessures graves, voire la mort.

## **FUSIBLE EXTERNE**

**AVIS** - L'Iridium Edge Pro doit être alimenté par l'intermédiaire d'un fusible ou d'une alimentation électrique avec limitation de courant. Faute de quoi, d'importants débits de courant pourraient se produire en cas de court-circuit inattendu dans l'Iridium Edge Pro ou son câble correspondant. Tout courant soutenu de forte intensité est susceptible d'endommager l'équipement ou de blesser des personnes.



## 1 Introduction

The Iridium Edge® Pro supports a Java programmable platform that allows Iridium partners to program the Iridium Edge Pro to meet market specific requirements. It consists of a power supply, dedicated Iridium antenna, dedicated GPS antenna, BLE, four configurable inputs/outputs, RS232, RS485, and CAN bus in an environmentally sealed enclosure. It also contains an Iridium Short Burst Data® (SBD®) modem which allows remote devices to send and receive satellite messages from anywhere in the world.

Iridium's Service Providers typically sell complete solutions to meet a market requirement. For hardware, Iridium's Service Providers typically bundle cables and other remote equipment with the specially programmed Iridium Edge Pro device. For services, Iridium Service Providers typically bundle Iridium's satellite services with a backend application that sends and receives messages to Iridium's gateway.

Development documentation and software development tools are available to qualified Iridium partners. Any Iridium partner interested in more information on the Iridium Edge Pro should contact their Iridium account manager.

## 2 Regulatory

Iridium Edge Pro is certified as Model #9690.

### 2.1 General Installation Safety Guidelines

Certifications in most regions, including the United States and Canada, require that the Iridium Edge Pro be installed such that it is at least 20 cm (7.87 inches) away from persons.

The device should be mounted flat such that the maximum power radiates directly upwards. Installations where the equipment is mounted at an angle of more than eighty degrees to the horizon may violate regulatory guidelines.

### 2.2 Radio Frequency Radiation Safety Notices Radio Frequency Radiation Safety Notice and Other Information Required by the U.S. Federal Communications Commission and Other Governments.

Users are advised that this device must not be collocated with or operated in conjunction with any other antenna or transmitter than the one contained in this device, unless so permitted by the equipment authorization procedures of the U.S. Federal Communications Commission (FCC).

This device complies with Part 15 of the FCC Rules. Operation is subject to the following two conditions:

- 1) This device may not cause harmful interference, and
- 2) This device must accept any interference received, including interference that may cause undesired operation.

Any unauthorized modifications or attachments could damage the Iridium Edge Pro and may violate FCC regulations and void your authority to operate the device.

Any modifications or attachments could damage the Iridium Edge Pro and may violate FCC regulations and void your authority to operate the device.



Note: This equipment has been tested and found to comply with the limits for a Class A digital device, pursuant to Part 15 of the FCC Rules. These limits are designed to provide reasonable protection against harmful interference when the equipment is operated in a commercial environment. This equipment generates, uses, and can radiate radio frequency energy and, if not installed and used in accordance with the instruction manual, may cause harmful interference to radio communications. Operation of this equipment in a residential area is likely to cause harmful interference in which case the user will be required to correct the interference at his own expense.

### **2.3 Radio Frequency Exposure Safety**

The Iridium Edge Pro is not intended to be used in the vicinity of the human body. Users are advised to maintain at least 20 cm (7.87 inches) distance from the device when the device is in operation. The device should only be used in a manner that minimizes the potential for human exposure.

### **2.4 Usage On Board Aircraft**

The Iridium Edge Pro has not been qualified or tested for operation in aircraft. In the United States, use of the device is subject to regulation including 47 C.F.R. 25.285(a), governing use of the device only by the pilot or with pilot consent. Learn about all of the rules, regulations and laws governing your use of the device before attempting to use on an aircraft.

### **2.5 Industry Canada Notice Statements**

This section contains Industry Canada (Innovation, Science and Economic Development Canada) notice statements.

#### ***2.5.1 Antenna Statement***

Under Industry Canada regulations, this radio transmitter may only operate using an antenna of a type and maximum (or lesser) gain approved for the transmitter by Industry Canada. To reduce potential radio interference to other users, the antenna type and its gain should be so chosen that the equivalent isotropically radiated power (e.i.r.p.) is not more than that necessary for successful communication.

#### ***2.5.2 License Exempt***

This device complies with Industry Canada licence-exempt RSS standard(s). Operation is subject to the following two conditions:

- (1) This device may not cause interference, and
- (2) This device must accept any interference, including interference that may cause undesired operation of the device.

### **2.6 European Union**

The Iridium Edge Pro conforms to European regulatory guidelines as per the Declaration of Conformity found on [www.iridium.com](http://www.iridium.com).



## **2.7 REACH ( European Union)**

The Iridium Edge Pro has been tested to REACH directive 1907/2006.

## **2.8 Device Disposal**

Proper device disposal is not only important for safety but also benefits the environment. Consumers should recycle used devices in accordance with applicable national, state and or local laws and regulations. For EU users, Iridium Edge Pro falls under the EU's WEEE directive which requires that all electrical and electronic products must be taken to separate collection. points at the end of their working life and must not be disposed of as unsorted municipal waste.



### 3 Conformité aux normes

L'Iridium Edge Pro est certifié comme modèle #9690.

#### 3.1 Consignes générales en matière de sécurité d'installation

Les certifications dans la plupart des régions, y compris aux États-Unis et au Canada, exigent que l'Iridium Edge Pro soit installé de telle sorte qu'il soit à au moins 20 cm (7,87 pouces) des personnes.

L'appareil doit être monté à plat de sorte que la puissance maximale rayonne directement vers le haut. Les installations où l'équipement est monté à un angle de plus de quatre-vingts degrés par rapport à l'horizon peuvent enfreindre les directives réglementaires.

#### 3.2 Avis obligatoires de la FCC

Il est conseillé aux utilisateurs de ne pas placer cet appareil à proximité de toute autre antenne ou émetteur que ce qui est contenu dans cet appareil et de ne pas le faire fonctionner en même temps que ceux-ci, à moins d'en avoir reçu l'autorisation en vertu des procédures d'autorisation des équipements de la Commission fédérale des communications des États-Unis.

Cet appareil est conforme au chapitre 15 du règlement FCC. Son utilisation obéit aux deux conditions suivantes :

- 1) Cet appareil ne doit pas provoquer d'interférences nuisibles, et
- 2) Cet appareil doit accepter toute interférence reçue, y compris les interférences risquant de provoquer des effets non souhaités lors de son fonctionnement.

Toute modification ou accessoire non autorisé est susceptible d'endommager l'Iridium Edge Pro et de contrevenir au règlement FCC, annulant votre autorisation à faire fonctionner l'appareil.

Remarque: Cet appareil a été testé et avéré conforme aux limites définies pour un appareil numérique de classe A, conformément au chapitre 15 du règlement FCC. Ces limites sont conçues pour assurer une protection raisonnable contre les interférences nuisibles lorsque l'appareil est utilisé dans un environnement commercial. Cet appareil génère, utilise et peut émettre une énergie radiofréquence et, s'il n'est pas installé et utilisé conformément aux instructions, peut créer des interférences nuisibles perturbant les communications radio. L'utilisation de cet appareil dans une zone résidentielle est susceptible de provoquer des interférences nuisibles, auquel cas l'utilisateur sera tenu de corriger les interférences à ses propres frais.

#### 3.3 Exposition humaine aux ondes radioélectriques

L'Iridium Edge Pro n'est pas destiné à être utilisé à proximité du corps humain. Il est conseillé aux utilisateurs de maintenir une distance d'au moins 20 cm (7,87 pouces) de l'appareil lorsque l'appareil est en fonctionnement. L'appareil doit être utilisé d'une manière qui minimise le niveau potentiel d'exposition humaine.

#### 3.4 Utilisation à bord d'un aéronef

L'Iridium Edge Pro n'a pas été testé ou certifié pour fonctionner à bord d'un aéronef. L'utilisation de l'appareil aux États-Unis est soumise à des réglementations, notamment 47 C.F.R. 25 285(a), qui



régissent l'utilisation de l'appareil uniquement par le pilote ou avec le consentement du pilote. Renseignez-vous sur toutes les règles, réglementations et lois régissant votre utilisation de l'appareil avant de tenter son utilisation à bord d'un aéronef.

### **3.5 Avis d'Industrie Canada**

Cette section contient les avis d'Industrie Canada (Innovation, Sciences et Développement économique Canada)

#### **3.5.1 Antenne**

Conformément à la réglementation d'Industrie Canada, le présent émetteur radio peut fonctionner avec une antenne d'un type et d'un gain maximal (ou inférieur) approuvé pour l'émetteur par Industrie Canada. Pour réduire le risque de brouillage radioélectrique éventuel pour les autres utilisateurs, il faut choisir le type d'antenne et son gain de sorte que la puissance isotrope rayonnée équivalente (p.i.r.e.) ne dépasse pas l'intensité nécessaire à l'établissement d'une communication satisfaisante.

#### **3.5.2 Exempt de licence**

Le présent appareil est conforme aux CNR d'Industrie Canada applicables aux appareils radio exempts de licence. L'utilisation est autorisée sous réserve des deux conditions suivantes :

- (1) l'appareil ne doit pas produire de brouillage, et
- (2) l'utilisateur de l'appareil doit accepter tout brouillage radioélectrique, y compris le brouillage qui est susceptible d'en compromettre le fonctionnement.

### **3.6 Union européenne**

L'Iridium Edge Pro est conforme aux directives réglementaires européennes selon la déclaration de conformité disponible sur [www.iridium.com](http://www.iridium.com).

### **3.7 REACH**

L'Iridium Edge Pro a été testé selon règlement REACH 1907/2006.

### **3.8 Élimination des appareils**

La bonne élimination des appareils est importante tant pour des raisons de sécurité que pour la protection de l'environnement. Les consommateurs doivent recycler les appareils usagés conformément aux lois et réglementations locales, provinciales ou nationales.

Pour les utilisateurs de l'UE, l'Iridium Edge Pro relève de la directive DEEE de l'UE qui exige que tous les équipements électriques et électroniques doivent être transportés aux points de collecte séparés à la fin de leur vie utile et ne doivent pas être éliminés avec les autres déchets municipaux non triés.

## 4 Environmental Specifications

### 4.1 Temperature

The temperature specifications for the Iridium Edge Pro are given in the table below.

Parameter	Value
Operating Temperature Range	-40 °C to + 70 °C
Operating Temperature Range ( with SBD using reduced duty cycle)	-40 °C to + 85 °C
Storage Temperature Range	-40 °C to + 85 °C

### 4.2 Testing Compliance

The Iridium Edge Pro has been tested to the SAE J1455 specifications (March 2017) as per the following table.

Condition	Test Reference	Test Description
Vibration Testing	SAE J1555, Section 4.10	5 hours on each axis as per figures 6, 7 and 8 in SAE J1455
Shock	SAE J1455	Drop 1 m onto concrete in 3 perpendicular orientations. 3 drops total.
Immersion Testing	SAE J1455, Section 4.3.3.2	3 immersions Cable mated during immersion
Humidity	SAE J1455, Section 4.2	Temperature Range: -40 to 85 °C Relative Humidity: 90% Number Cycles: 30 Duration of Cycle: 8 hours
Chemical Splash Resistance	SAE J1455, Section 4.4.3.2	Brush method with selective fluids
Salt Spray Resistance	SAE J1455, Section 4.3.3.1	Duration of 96 hours
Dust and Steam Cleaning	SAE J1455, Section 4.5.3	At level 4
Low Pressure Storage	SAE J1455, Section 4.9.3	At -40 °C for 48 hours
Power Supply Testing	SAE J1455, Section 4.13.2.2.1	Load dump, Inductive Switching, Burst Transients

## 5 Power and Mating Cables

Iridium Edge Pro power and mating are provided by Iridium Service Providers or Value Added Resellers. These cables and the installation instructions will vary depending on the Service Provider and the general market requirements include sensors and equipment that are connecting to the



Iridium Edge Pro.

For all installation, the Iridium Edge Pro requires an input power of 7-32 VDC at its connector. Power supply voltages should not be measured at the power source as voltage drops can occur over long cables especially during Iridium SBD transmissions.

## 6 Installation Instructions

### 6.1 Installer Qualifications

All installations must be done by an appropriately qualified installer who has been adequately trained.

### 6.2 IMEI Recording

Before an installation, the Iridium Edge Pro's IMEI number should be recorded along with the installation location. The Iridium Edge Pro's IMEI number is the network address for the Iridium Edge Pro and it is used for provisioning, billing and for sending/ receiving messages.

The IMEI number is located on the bottom of the Iridium Edge Pro as per as per Figure 6-1.



Figure 6-1: IMEI Location

The Iridium Edge Pro includes an additional IMEI label in the gift box as per Figure 6-2. If the Iridium Edge Pro is mounted in a difficult to reach place or if its IMEI label is covered, the spare IMEI label can be optionally affixed to an accessible location to make it easier for maintenance personnel to read the IMEI.



*Figure 6-2: Spare IMEI Label*

### 6.3 Select Cables

Only use cables that meet the Iridium Edge Pro's cable specifications and local regulatory codes. All cables used to install the Iridium Edge Pro should be fabricated by a qualified cable assembly shop.

Use proper cables. Use of improper cables can result in damages to equipment, property or persons.

## **WARNING**

Use power and ground conductors of proper gauge. Use of improper gauge power cables could result in exposing cables to excessive heat which could cause fire, resulting in serious injury or death.

### 6.4 Power Source

For all installations ensure that the power source

- Meets all local electrical and regulatory codes.
- Complies with the input voltage and maximum current specification of the Iridium Edge Pro listed on the label. Never connect the Iridium Edge Pro to an AC power source.

### 6.5 Fuse Location

The Iridium Edge Pro should always be powered through a suitably rated quick-trip fuse. The fuse should be located close to the power source.

**NOTICE** The Iridium Edge Pro must be powered through a properly - rated fuse or current-limited power supply. Failure to do so could cause large current drawings if unexpected or inadvertent shorts occur in either the Iridium Edge Pro device or its mating cable. Any large sustained current could result in damage to equipment.



For some installations, a vehicle's fuse may be suitable. In this case, find the location of the fuse panel and ensure the cable you have is long enough to reach from the panel to the mounting location of the Iridium Edge Pro device. Iridium recommends consulting the vehicle's owner's manual to determine an appropriate circuit and to ensure that the fuse is adequate for the Iridium Edge Pro.

## **6.6 Select a Mounting Location**

The mounting location is critical to ensure a safe installation and reliable operation. Ensure that the mounting location has enough space to accommodate the Connector Cover. The Connector Cover should be used whenever possible, especially for installations that experience strong blowing winds and rain.

For reliable operation and optimal satellite performance, the installer should consider the following guidelines:

- Make sure that the mounting location provides a clear unobstructed 360-degree view of the sky in all directions. Typically, this means selecting a mounting location that is on top of an asset.
- The location must provide a safe and secure installation.
- The Iridium Edge Pro is not intended to be operated near a person. Always ensure that the Iridium Edge Pro is mounted more than 20 cm from persons in general public for compliance with RF exposure limits.
- Select a rigid, stable flat surface, with a horizontal mounting location for optimal uniform satellite performance. If necessary, use a mounting bracket or other suitable support.
- Do not install the Iridium Edge Pro inside a building or under metal surfaces.
- Make certain that the mounting location will not heat up the Iridium Edge Pro causing its temperature to exceed the maximum operating temperature. Consider an insulating material if the mounting surface can get hot.
- Never mount the Iridium Edge Pro close to any other communication equipment or antennas.
- Never install the Iridium Edge Pro in a location where water can collect.
- Never install the Iridium Edge Pro near an exhaust which can deposit fumes and carbon which can affect satellite operation.

## **6.7 Mounting the Iridium Edge Pro**

The Iridium Edge Pro has four mounting holes designed to accommodate M4 (8-32) fasteners

### **6.7.1 Recommend Tools and Materials**

The following tools and materials, not shipped with the Iridium Edge Pro, are typically required for installing the Iridium Edge Pro.

- Screwdriver, hex key, socket set, or wrench for M4 (8-32) size fasteners
- 4 x M4 (8-32) stainless steel screws and nuts. The screw length depends on the thickness of your mounting surface. Round, socket or hex head screws may be used. A wrench will have to be used for a hex head fastener.

- Drill and a 5.5 mm (7/32 inch) drill bit.
- Mating cable
- Dielectric grease (e.g. Silicone lubricant)
- Optional: Waterproof sealing compound such as RTV silicone.

In addition, the installer needs to provide all mounting hardware and screw fasteners. Screw fastener selection is installation specific and depends on the mounting surface material and thickness.

### 6.7.2 Drilling

In cases where a mounting bracket is not used, the Iridium Edge Pro may be mounted directly on an asset. A drill template is provided in the appendix if drilling is required.

### 6.7.3 Mounting

#### CAUTION

Install the Iridium Edge Pro safely and securely. Failure to do so could result in dislodging of the Iridium Edge Pro especially when operating in areas of high winds or when mounted on moving vehicles, which could result in injury or damage.

Follow the following steps to attach the Iridium Edge Pro to its mounting surface.

- If you are using the connector cover, insert mounting screws in the back two mounting holes on the device first and tighten the screws and nuts.
- Iridium recommends applying dielectric grease to the male pins on the device connector. Then screw the mating cable onto the Iridium Edge Pro so that it is finger tight. **Do not use a wrench to tighten the cable's mating connector to the Iridium Edge Pro.**
- Place the connector cover over the mating cable connector. Align the two holes on the connector cover with the front two device mounting holes. Refer to Figure 6-3 for an exploded view depicting the installation.
- Secure all mounting nuts with an appropriate thread locker that meets the installation requirements for factors such as vibration and temperature.
- Optionally use silicon sealant around the connector cover to improve protection of the connectors

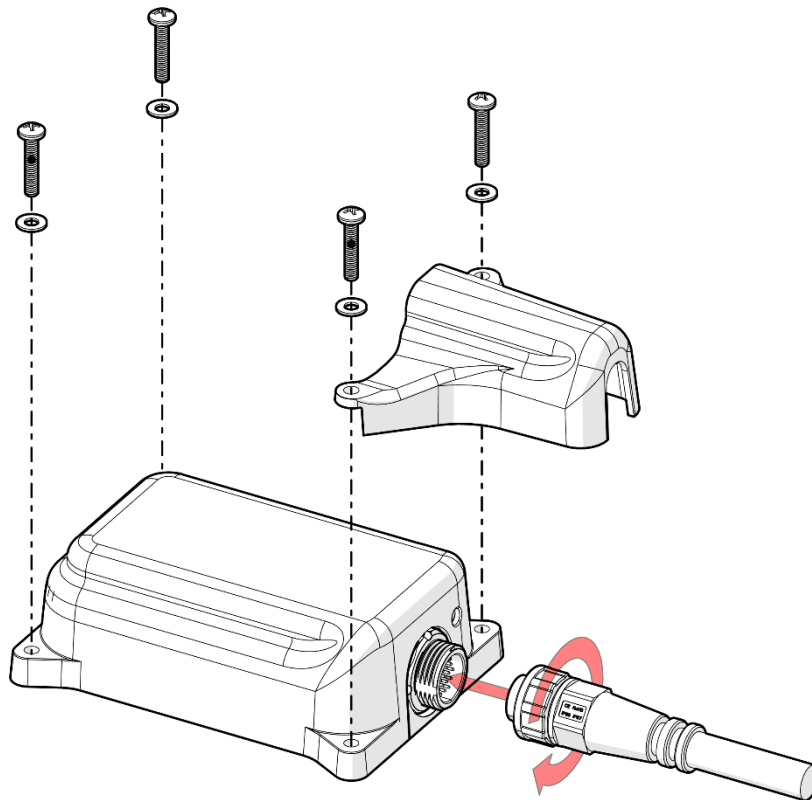


Figure 6-3: Mounting the Iridium Edge Pro

#### 6.7.4 Cable Routing

When routing the Iridium Edge Pro's mating cable be sure to

- Adequately secure and strain-relieve the cable.
- Do not bend the cable excessively around sharp corners and violate the bend radius specification.
- Route or protect the cable to avoid damages against persons walking or tripping.
- Connect the cable security to the power supply return ground, close to the power source.

The ground connection must be connected prior to connecting power to the device.

### **WARNING**

Properly ground the Iridium Edge Pro. Failure to properly ground the Iridium Edge Pro could cause unexpected currents, which could cause serious injury or death.

- Ensure that the Iridium Edge Pro is connected to the power source through a quick tripping-fuse. The fuse should be located close to the power source.



- Secure all cables including the Iridium Edge Pro's pigtail cable.

### **WARNING**

Always secure power cables. Failure to secure cables could result in fraying or failure of the power cable, resulting in fire and/or failure of the device. These hazards could cause serious injury or death.

## **6.8 Blasting Areas**

The Iridium Edge Pro contains a transmitter and it must be considered as a two-way radio in blasting areas. If the Iridium Edge Pro is to be occasionally deployed in blasting areas, ensure that operators and users are properly trained.

### **WARNING**

Power down or turn off the Iridium Edge Pro when in a “blasting area” or in areas posted “Turn off two-way radio.” Obey all signs and instructions. Failure to do so could result in serious injury or death.

## **6.9 Hazardous Locations**

Ensure that the Iridium Edge Pro is not installed in hazardous locations or deployed on assets that can enter hazardous locations. The Iridium Edge Pro is not currently approved for operation in hazardous locations with potentially explosive atmospheres.

### **WARNING**

Turn your device OFF in any area with a potentially explosive atmosphere. Obey all signs and instructions. Sparks from your device in such areas could cause an explosion or fire resulting in serious injury or death.

## **6.10 Painting**

Never paint the Iridium Edge Pro. Paint could negatively affect the Iridium Edge Pro's satellite performance. Further, painting voids all warranties.

## **6.11 Cleaning**

Only use mild soaps or detergents to clean the Iridium Edge Pro.

## Appendix A: Drill Template

The following Appendix contains a drill template for the Iridium Edge Pro.

